

16ch TTLファンアウト

MODEL 41-41205

TTLレベル信号を16分配して出力

概要 Abstract

本ユニットは入力されたTTLレベル信号を16系統に分配し、複数の機器に信号を伝達します。

入力インピーダンスは50 / 10k インピーダンスの切替ができます。

出力インピーダンスは50 (TTL)です。



ユニット外観
(正面)

ユニット外観
(背面)

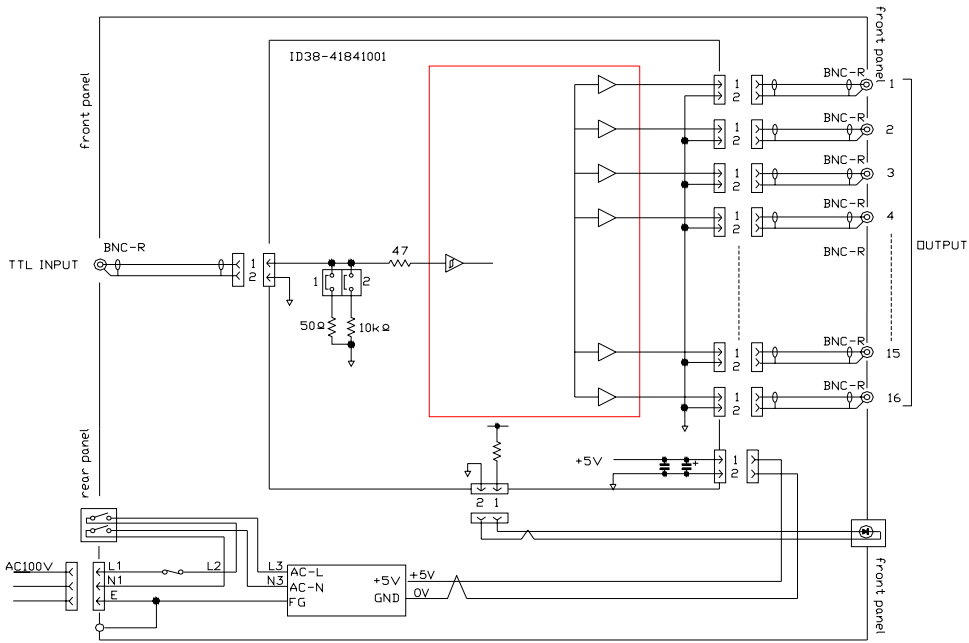


概要 Specifications

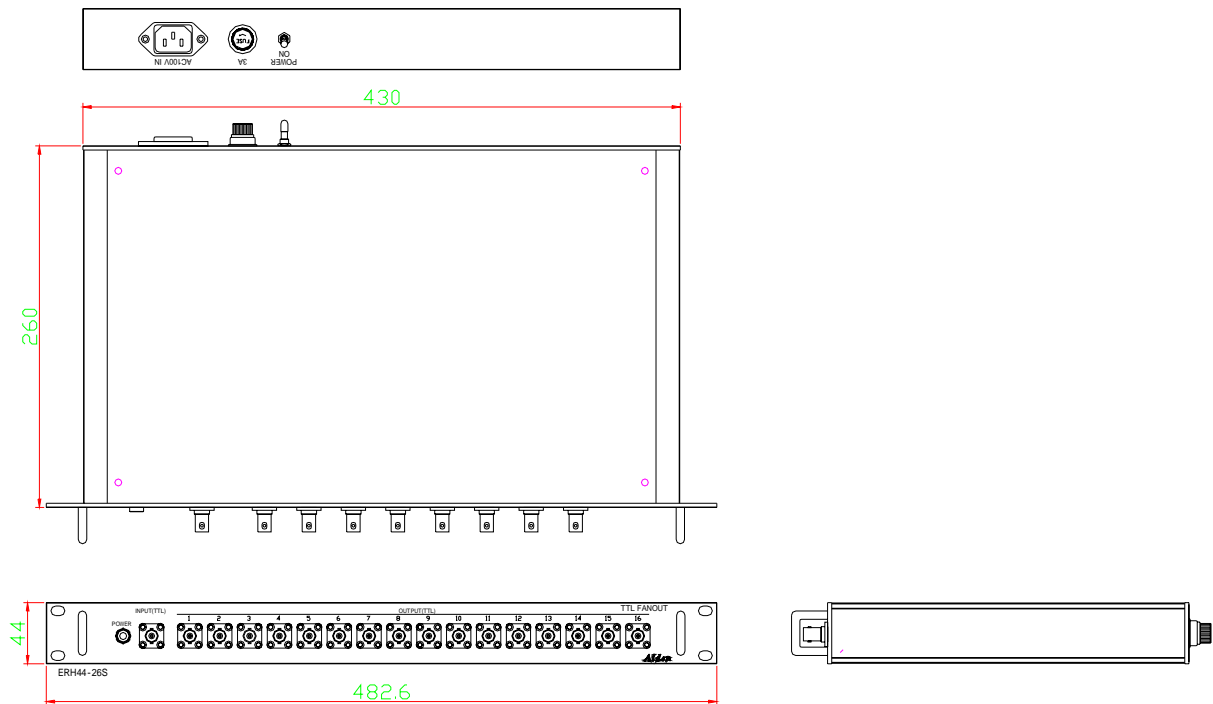
1. 電源 : AC100V 50VA
2. 外形寸法 : 幅 482.6 × 高さ 44 × 奥行 260 (EIA 1U)
3. 表示 : 電源投入 緑色LED表示
4. 入力信号 : BNCコネクタ 1ch
TTLレベル、 50 / 10k 設定可能
応答パルス 20MHz
5. 出力信号 : BNCコネクタ 16ch
TTLレベル、 50
入出力遅延 50 nS 以下
6. 付属品 : AC電源ケーブル 2m



回路構成 Circuit



外形図 Dimensions



販売代理店



〒651-2228 神戸市西区見津が丘2丁目2-3
 TEL : 078-994-1400 FAX : 078-994-1462
 ホームページ : <http://www.aiden.com>
 E-Mail : info@aiden.com