

PD試験用フラッシュランプ

MODEL M39-41327

入力パルスに同期した可視光の高速フラッシュランプを点灯

概要 Abstract

本機は入力パルスに同期したタイミングで可視光の高速フラッシュランプを点灯させ、検出器系ならびにビームモニタ系の調整に用います。

1系統のTTLタイミング信号入力により、4台のランプモジュールを同時駆動出来ます。



フラッシュランプ部

電源部

仕様 Specifications

電源部

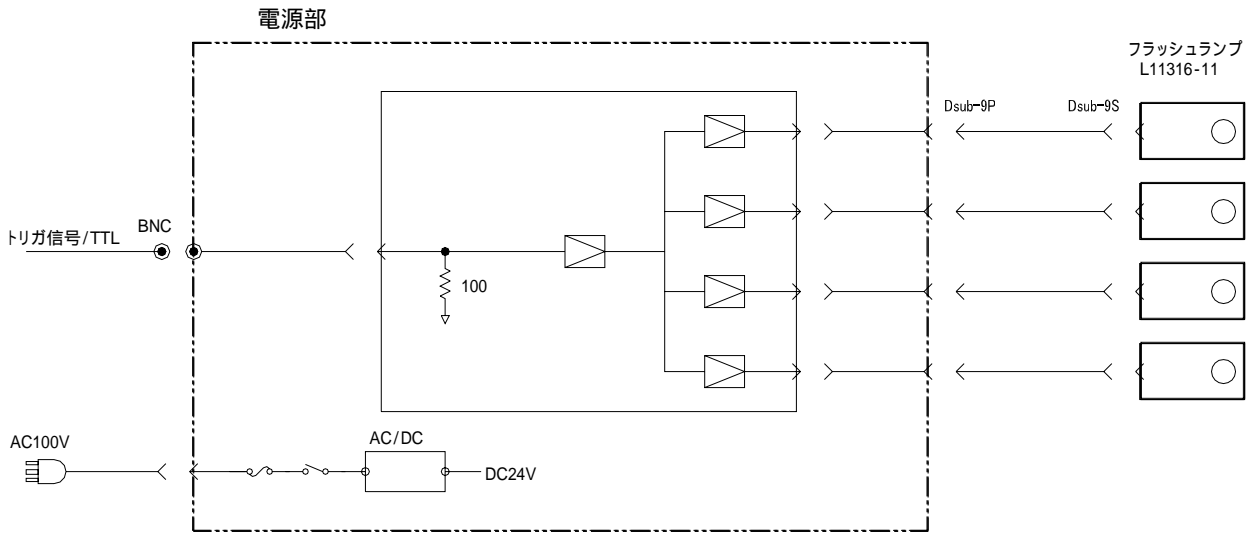
- 1) 電源 : AC100V / 50VA
- 2) 入力コネクタ : BNC / TTL信号
- 3) 出力同期 : 10nS以下
- 4) 外形寸法 : 幅 : 210mm、高さ : 132.5mm、奥行き : 280mm

ランプモジュール

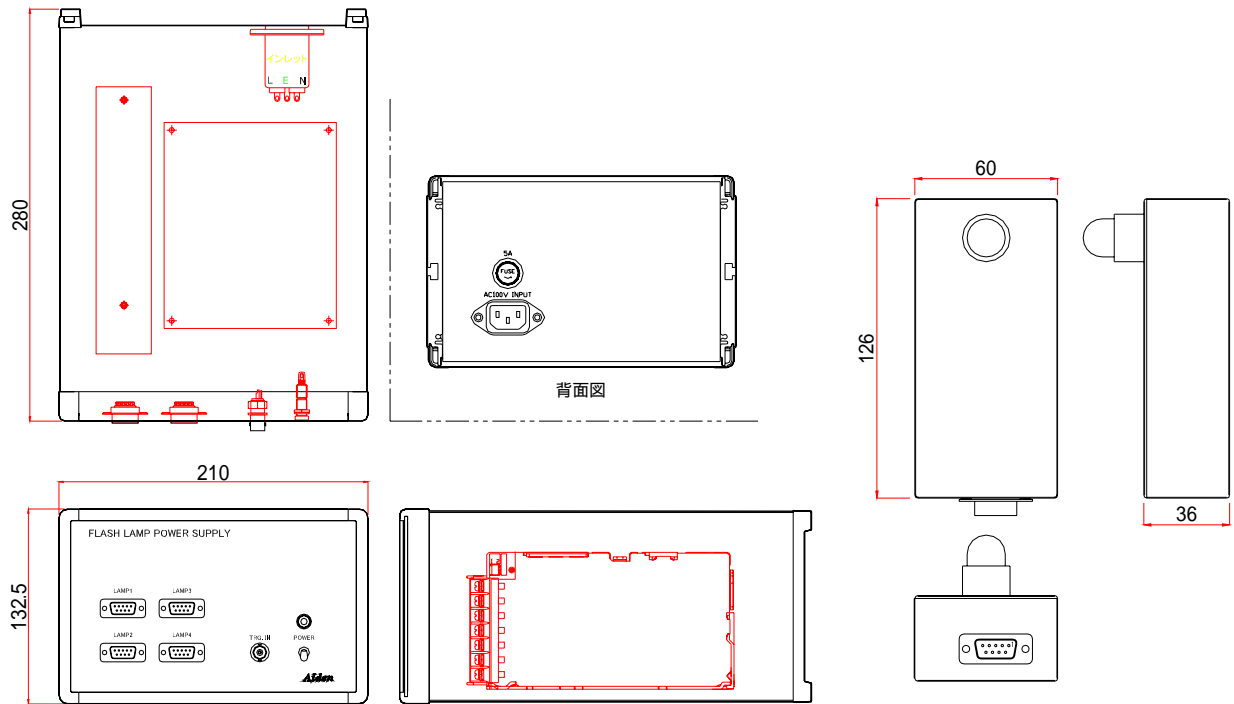
- 5) 発光波長 : 185nm ~ 2000nm
- 6) 最大入力エネルギー : 25mJ / 1フラッシュ
- 7) 外形寸法 : 幅 : 60mm、高さ : 36mm、奥行き : 126mm (ランプ部除く)
- 8) 付属品 : AC電源コード、電源部~ランプモジュール接続ケーブル



回路構成 Circuit



外形図 Dimensions



電源部

ランプ部

販売代理店



〒651-2228 神戸市西区見津が丘2丁目2-3
 TEL : 078-994-1400 FAX : 078-994-1462
 ホームページ : <http://www.aiden.com>
 E-Mail : info@aiden.com

